

# ЭЛЕКТРОКОТЛЫ АВПЭ .К

Электрокотел предназначен для предназначен для отопления помещений, оборудованных системами отопления с принудительной циркуляцией теплоносителя (воды) под давлением до 1,6 МПа (1,6 кг/см<sup>2</sup>)

Котлы изготавливаются с учетом всех требований безопасности НПА ОП 0.00-1.81-18 и Техническому регламенту оборудования, работающего под давлением, и не подлежат регистрации в органах котлонадзора.

Все котлы отличаются простотой монтажа, управления и обслуживания, работают в автоматическом режиме.

По требованию заказчика оснащаются системой удаленного управления и/или реле времени (для возможности программирования и обеспечения в автоматическом режиме включения и выключения котла в определенные часы суток)



## Сертификаты:



**ООО «НПП Электротеплоماش»**

+38 (050) 342-76-04 

+38 (067) 560-07-97 

+38 (056) 370-58-73

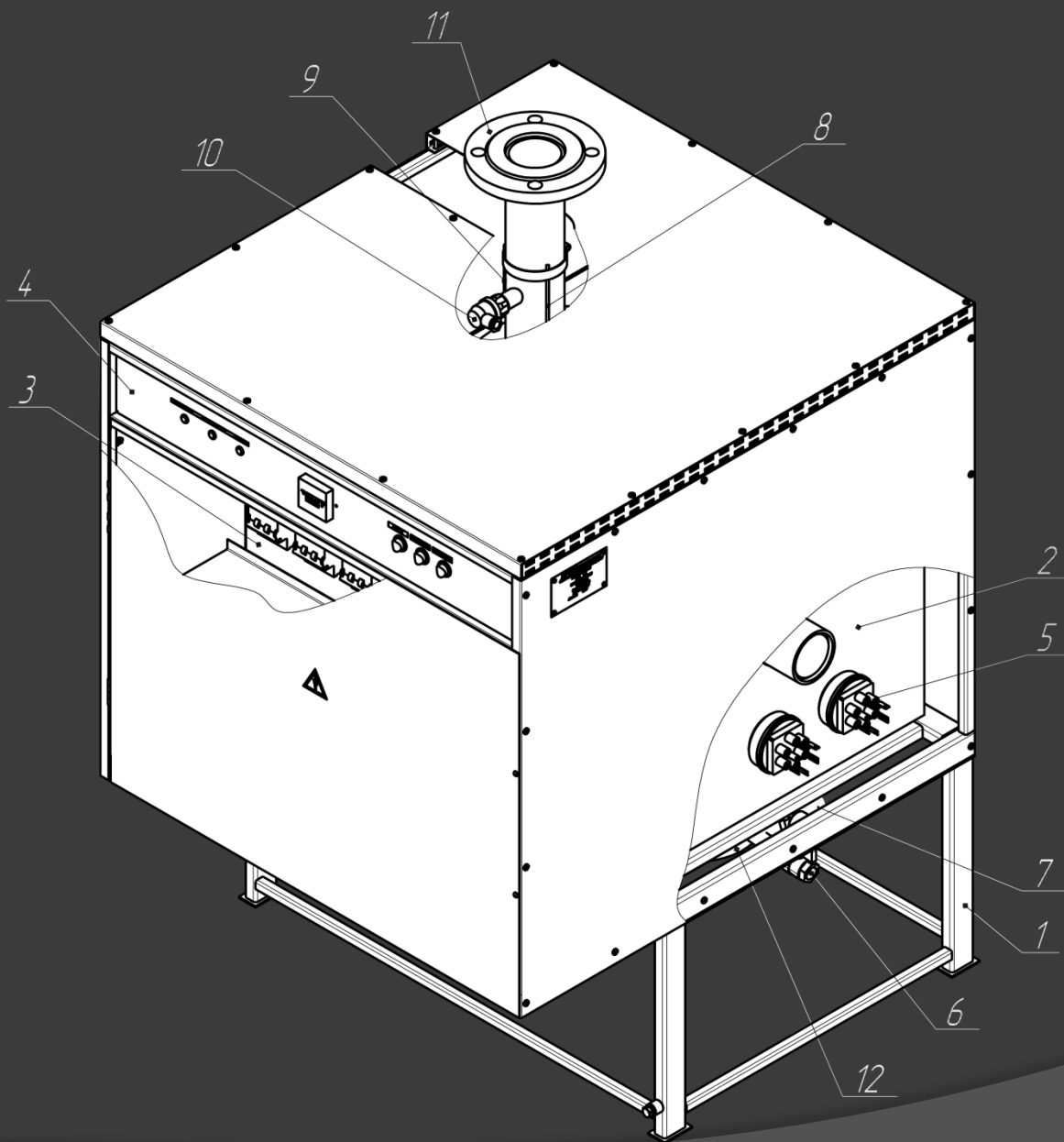
[prompar20@gmail.com](mailto:prompar20@gmail.com)

[prompar.com](http://prompar.com)

## Описание различий комплектаций

Наименование	Комплектация	
	Базовый	Промышленный
Регулировка мощности	ручная	автоматическая
Количество ступеней регулировки мощности	3-6 ступеней (по требованию заказчика)	До 240 кВт – 3 ступени, с 240 кВт – 3- 6 ступеней (по требованию заказчика)
Максимальное рабочее давление теплоносителя	0,8 МПа	1,6 МПа
Механическая защита по давлению	есть	
Максимальная рабочая температура теплоносителя	115° С	
Экран с индикацией режима работы системы	Отображение текущей температуры (цифровой светодиодный индикатор)	Отображение температуры и состояния котла (жк цифровой экран)
Удаленный доступ к управлению котлом	Нет	Да (опционально)
Теплоизоляция котла	Однослойная теплоизоляция изовером	Однослойная теплоизоляция фольгированным изовером
Материал токопроводящей части	медная	
Защитная и контактная аппаратура	Электроконтактная аппаратура Chint, терморегулятор РТУ, кнопки АСКО (возможно применение СУ профи)	Электроконтактная аппаратура ETI, система управления с автоматической регулировкой мощности, кнопки антивандальные (металл)
Конструкция корпуса	обечаечная	трубная
Лакокрасочное покрытие	Эмаль, цвет по выбору заказчика	Эмаль молотковая, цвет по выбору заказчика
Гарантия	18 месяцев	24 месяца

# Составные части электрокотлов АВПЭ.К.Б «Базовый»



- 1 – Рама
- 2 – Корпус АВПЭ.К.Б
- 3 – Панель электрическая
- 4 – Панель управления
- 5 – Блок-ТЭН
- 6 – Кран слива воды
- 7 – Клапан предохранительный
- 8 – Термопредохранитель
- 9 – Датчик температуры терморегулятора
- 10 – Реле давления
- 11 – Патрубок выходной
- 12 – Патрубок подводной

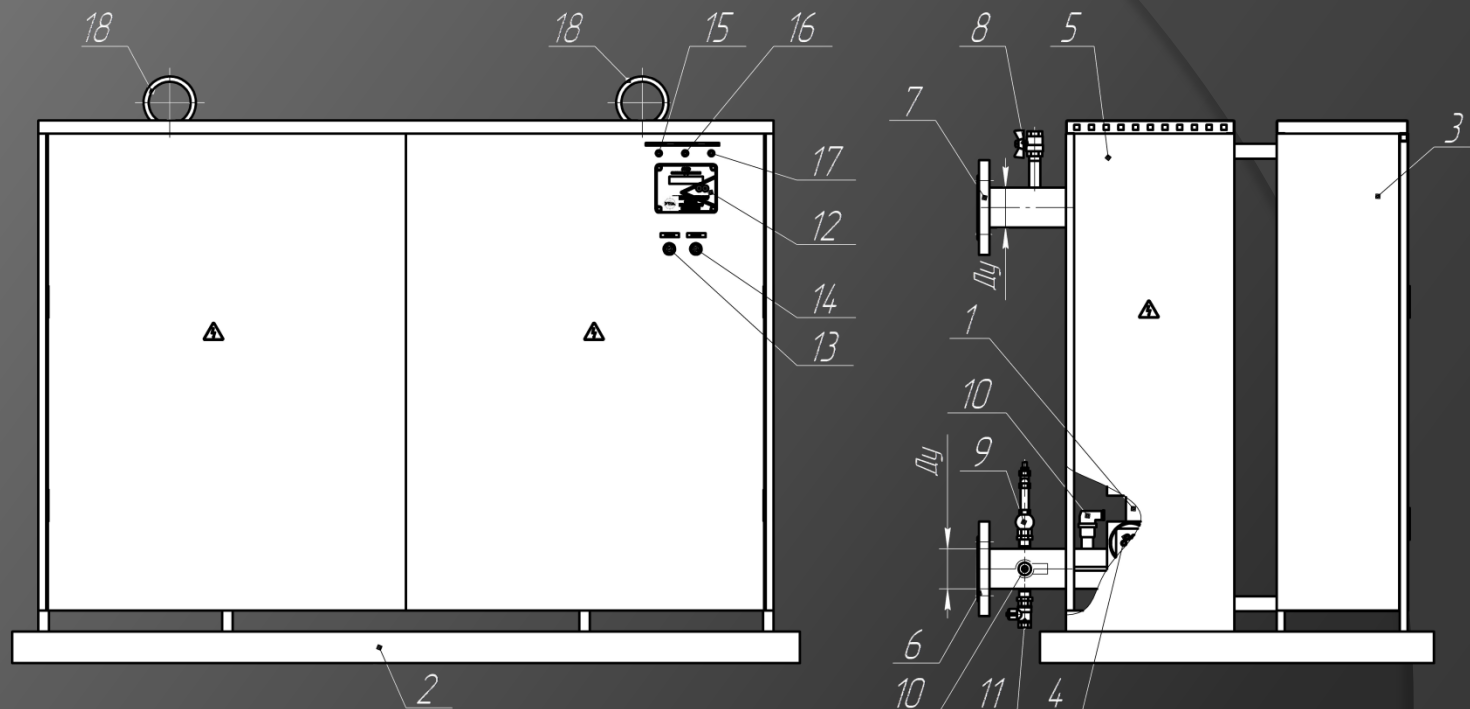
## Технические характеристики электрокотлов АВПЭ.К.Б «Базовый»

Наименование характеристики	Ед. изм.	30	45	60	75	90	105	120	150	180	210	240	300
Отопительная площадь	м <sup>2</sup>	300	450	600	750	900	1050	1200	1500	1800	2100	2400	3000
Номинальная мощность*	кВт	30	45	60	75	90	105	120	150	180	210	240	300
Максимальное рабочее давление	МПа	0,8											
Максимальная температура пара	°С	115											
Размер присоединительных патрубков	Дюйм/ Ду	1"		Ду 50				Ду 65				Ду 80	
Габаритные размеры (для справок), не более:													
– высота	мм	1160		1120				1170				1360	
– глубина		540		710				830				1260	
– Ширина		360		560				760				760	
Масса АВПЭ, не более	кг	35	45	100	105	110	145	155	170	190	200	220	250

Наименование характеристики	Ед. изм.	360	420	480	540	600	720	840	960	1200	1440
Отопительная площадь	м <sup>2</sup>	3600	4200	4800	5400	6000	7200	8400	9600	12000	14400
Номинальная мощность*	кВт	360	420	480	540	600	720	840	960	1200	1440
Максимальное рабочее давление	МПа	0,8									
Максимальная температура пара	°С	115									
Размер присоединительных патрубков	Ду	Ду 80				Ду 100				Ду 125	Ду 159
Габаритные размеры (для справок), не более:											
– высота	мм	1360				1300				2280	
– глубина		1260				1500				1500	
– Ширина		760				1500				1500	
Масса АВПЭ, не более	кг	260	280	420	440	460	500	540	680	740	820

\* Мощность рассчитана для жилых и офисных помещений при стандартной высоте потолка, согласно СНиП

# Составные части электрокотлов АВПЭ.К.ПР «Промышленный»



- 1 – Корпус
- 2 – Рама
- 3 – Шкаф электрический
- 4 – Блок-ТЭН
- 5 – Обшивка
- 6 – Патрубок входной
- 7 – Патрубок выходной
- 8 – Кран сброса воздуха
- 9 – Клапан предохранительный
- 10 – Реле давления
- 11 – Кран для слива воды
- 12 – Система управления
- 13 – Кнопка «Сеть»
- 14 – Кнопка «Нагрев»
- 15 – Лампа индикации «Насос включен»
- 16 – Лампа индикации «Низкое давление»
- 17 – Лампа индикации «Перегрев»
- 18 – Кольца стропильные

# Технические характеристики электрокотлов АВПЭ.К.ПР «Промышленный»

Наименование характеристики	Ед. изм.	30	45	60	75	90	105	120	150	180	210	240	300
Отопительная площадь	м <sup>2</sup>	300	450	600	750	900	1050	1200	1500	1800	2100	2400	3000
Номинальная мощность*	кВт	30	45	60	75	90	105	120	150	180	210	240	300
Максимальное рабочее давление	МПа	1,6											
Максимальная температура пара	°С	115											
Размер присоединительных патрубков	Дюйм/ Ду	1"		Ду 50				Ду 65				Ду 80	
Габаритные размеры (для справок), не более:													
– высота	мм	1270		935	1080	1100	1240	1420	1550	1600	1200		1450
– глубина		540		460	460	460	500	500	500	600	1100		1100
– Ширина		360		900	900	900	900	900	900	950	1500		1500
Масса АВПЭ, не более	кг	35	45	95	105	110	115	120	135	170	230	250	275

Наименование характеристики	Ед. изм.	360	420	480	540	600	720	840	960	1200	1440
Отопительная площадь	м <sup>2</sup>	3600	4200	4800	5400	6000	7200	8400	9600	12000	14400
Номинальная мощность*	кВт	360	420	480	540	600	720	840	960	1200	1440
Максимальное рабочее давление	МПа	1,6									
Максимальная температура пара	°С	115									
Размер присоединительных патрубков	Ду	Ду 80				Ду 100				Ду 125	Ду 159
Габаритные размеры (для справок), не более:											
– высота	мм	1550	1400	1400	1700	1600	1800	2000	2230	2360	2360
– глубина		1100	1150	1150	1150	1500	1500	1500	1500	2180	2180
– Ширина		1500	1500	1500	1500	1500	1500	1500	1500	1500	1500
Масса АВПЭ, не более	кг	400	450	465	440	1700	1750	1800	1850	1950	2000

\* Мощность рассчитана для жилых и офисных помещений при стандартной высоте потолка, согласно СНиП

# ФУНКЦИОНАЛЬНЫЕ ДОПОЛНЕНИЯ К ЭЛЕКТРОПАРОГЕНЕРАТОРАМ АВПЭ

1. **Возможность выноса дополнительного датчика температуры.** Для получения удаленно данных о температуре теплоносителя.
2. **Функция «Разморозка».** Используется во избежание разморозки системы в холодное время года в неотапливаемых помещениях.
3. **Датчик протока.** Управление включением и отключением нагрева и насоса по наличию протока .
4. **Дистанционное управление и отображение параметров работы электродогревателя.** Наличие разъема для подключения внешнего управления котлом. При необходимости разрабатывается приложение на ПК для контроля и регулирования параметров. Параметры и их регулирование обсуждается с Заказчиком исходя из потребности.
5. **Суточный таймер.** Возможность задавать температуру теплоносителя по времени.
6. **Система плавного пуска.** Плавная регулировка мощности
7. **Датчик сухого хода.** Дополнительная защита от включения электродогревателя без воды

- Выше представлены наиболее часто необходимые дополнения к электродогревателям АВПЭ.К.Б. Все дополнения из списка или дополнительные требования не указанные выше отображаются в техническом задании на изготовление.

По всем вопросам вы можете обращаться по телефонам к нашим специалистам.



**ООО «НПП Электротепломаш»**

+38 (050) 342-76-04 

+38 (067) 560-07-97  

+38 (056) 370-58-73

[prompar20@gmail.com](mailto:prompar20@gmail.com)

[prompar.com](http://prompar.com)